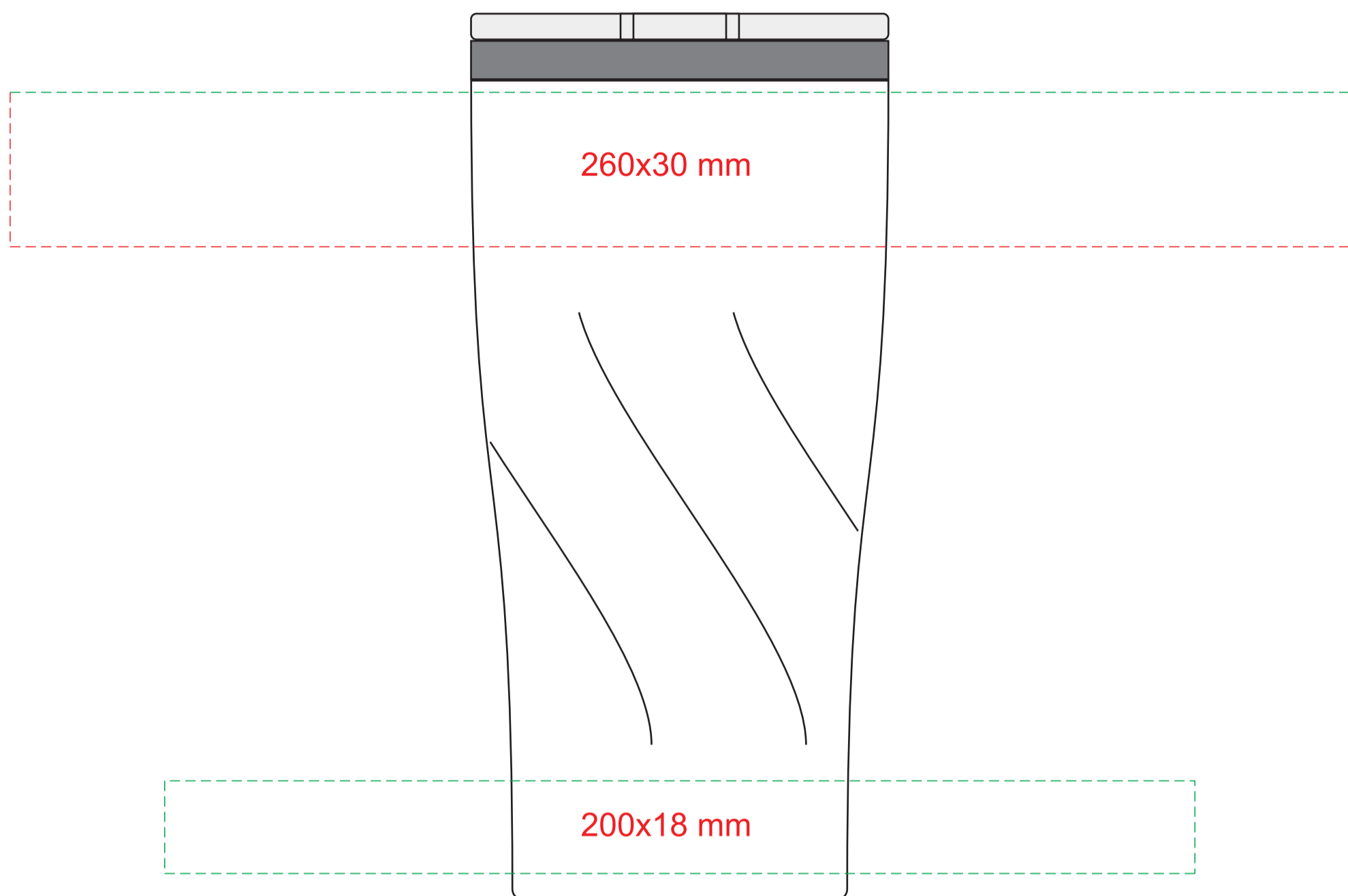




# Нанесение на Термокружку вакуумную



## Условные обозначения:

-  Область персонализации,  
Круговая лазерная гравировка
-  Область персонализации,  
Круговая УФ-печать

Модель	
Артикул	
Количество	
Цветность	
Способ нанесения	
Размещение	Согласно макета
Размер нанесения	

### ВНИМАНИЕ!

Тщательно проверяйте макет. Ваша подпись является основанием для печати.  
Найденная в готовом изделии ошибка, в случае если макет утверждён заказчиком,  
не является основанием для претензий к переделке заказа.  
После утверждения макета изменения не принимаются!